

Dieses Blatt beinhaltet die Montageanleitung für folgende Produkte:

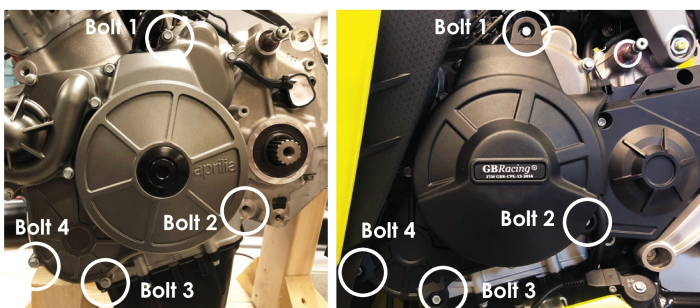
Lichtmaschinendeckelschoner	EC-RS660-2021-1
Kupplungsdeckelschoner	EC-RS660-2021-2
Montageständeradapter	BA12-6
Kettenschutzfinne	CGA-09



Lichtmaschinendeckelschoner EC-RS660-2021-1

- 1 lösen / entfernen Sie die untere Verkleidung
- 2 entfernen Sie die Schrauben 1-4 von dem orig. Lichtmaschinendeckel
- 3 platzieren Sie das GBRacing Cover über dem orig. Lichtmaschinendeckel
- 4 montieren Sie die Schrauben 1-4 locker an der richtigen Position
- 5 ziehen Sie nun die Schrauben mit 12Nm gemäß Herstellerangabe fest
- 6 montieren Sie nun wieder die Verkleidung

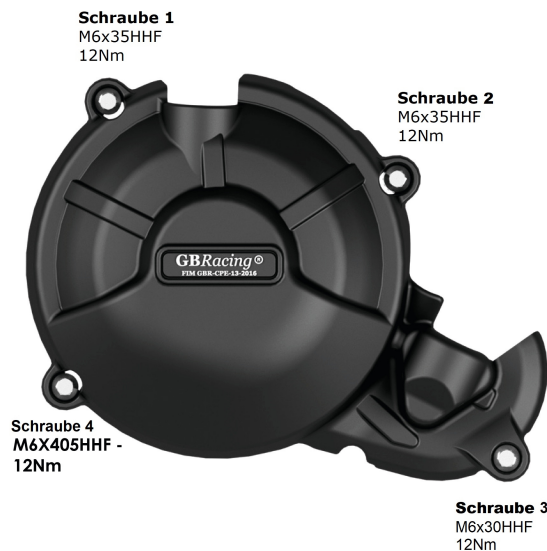
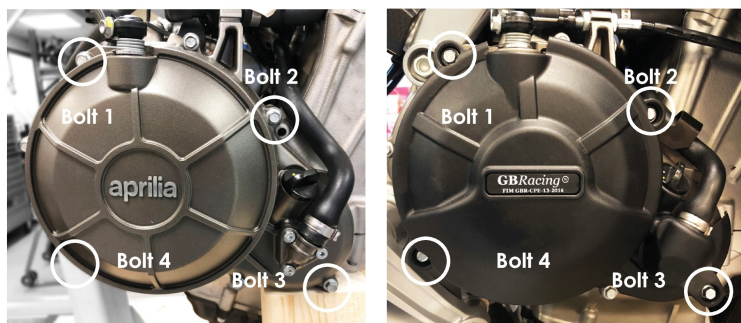
ACHTUNG: BITTE NICHT ÜBERDREHEN



Kupplungsdeckelschoner EC-RS660-2021-2

- 1 entfernen Sie die Schrauben 1-4 von dem orig. Kupplungsdeckel
- 2 platzieren Sie das GBRacing Cover über dem orig. Kupplungsdeckel
- 3 montieren Sie die Schrauben 1-4 locker an der richtigen Position
- 4 ziehen Sie nun die Schrauben mit 12Nm gemäß Herstellerangabe fest

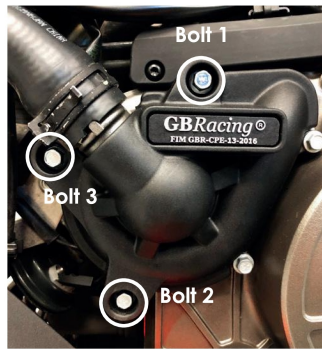
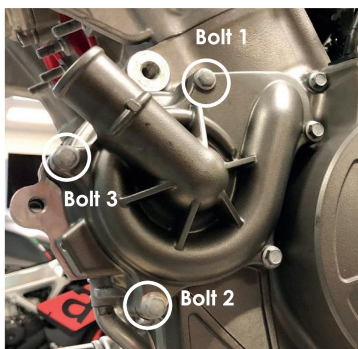
ACHTUNG: BITTE NICHT ÜBERDREHEN



Wasserpumpendeckelschoner EC-RS66-2021-5

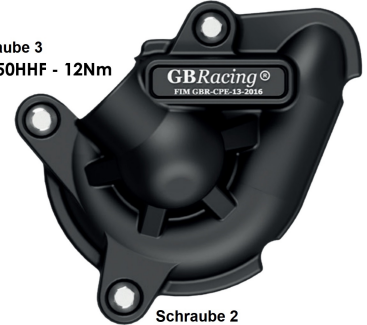
ACHTUNG: Montage nur bei kaltem Motor durchführen. Es tritt Kühlflüssigkeit aus!

- 1 demontieren Sie die Verkleidung
 - 2 entfernen Sie die Schrauben 1-3 in folgender Reihenfolge: Zuerst 1&3 und dann erst die Schraube 2, da dies die Ablasschraube ist.
 - 3 platzieren Sie das GBRacing Cover über die orig. Wasserpumpe
 - 4 Montieren Sie Schraube 2 zuerst, um den Flüssigkeitsverlust zu begrenzen: Montieren Sie die Schraube lose in der richtigen Position wie dargestellt mit den beiden mitgelieferten Kupferscheiben - siehe Abb. 1 für Schraubenposition 2
 - 5 Montieren Sie nun die Schrauben 1&3 an der richtigen Position
 - 6 ziehen Sie nun die Schrauben mit 12Nm laut Herstellerangabe fest
- ACHTUNG: BITTE NICHT ÜBERDREHEN**
- 7 Montieren Sie nun wieder die Verkleidung und prüfen Sie den Kühlflüssigkeitsstand.



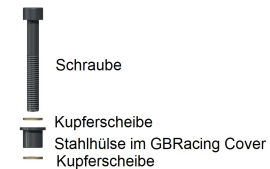
Schraube 1
M6X50HHF - 12Nm
SPB2

Schraube 3
M6X50HHF - 12Nm
SPB2



Schraube 2
M6X50HHF - 12Nm
SPB2
+ 2 supplied copper washers
(see Fig.1)

Abb. 1



Montageständeradapter mit Protektor M6 ART NO. BA12-6

- 1 stecken Sie die Schraube mit Unterlegscheibe durch den Adapter wie abgebildet
- 2 montieren Sie die Baugruppe an der Schwinge an der dafür vorgesehenen Position
- 3 ziehen Sie die Schrauben mit 8Nm fest

BITTE NICHT ÜBERDREHEN

Schraube
M6 x 40



Unterlegscheibe



Montageständeradapter

Kettenschutzfinne ART NO. CGA09

- 1 Montieren Sie 2 M6 x 20 mm Schrauben und Unterlegscheiben durch den die Finne in den schwarz eloxierten Aluminium-Montageblock CGA-10.
- 2 Positionieren Sie die Baugruppe unter der Schwinge und markieren sie die beiden Löcher an der Schwinge. Hinweis: Von der Kette bis zur Finne sollte ein Mindestabstand von 5 mm eingehalten werden.
- 3 Bohren Sie die markierten Löcher mit 5mm
- 4 schneiden Sie in die Löcher ein M6 Gewinde
- 5 montieren Sie nun zuerst den Block unter der Schwinge
Schrauben mit ca. 10Nm anziehen **ACHTUNG: BITTE NICHT ÜBERDREHEN**
- 6 dann montieren Sie den Kettenschutz an dem Block

